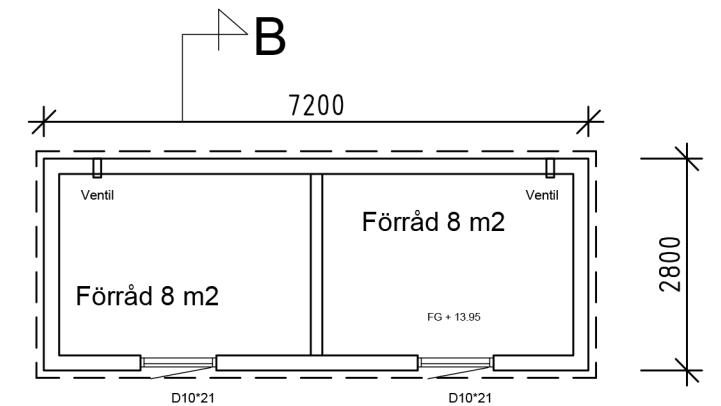
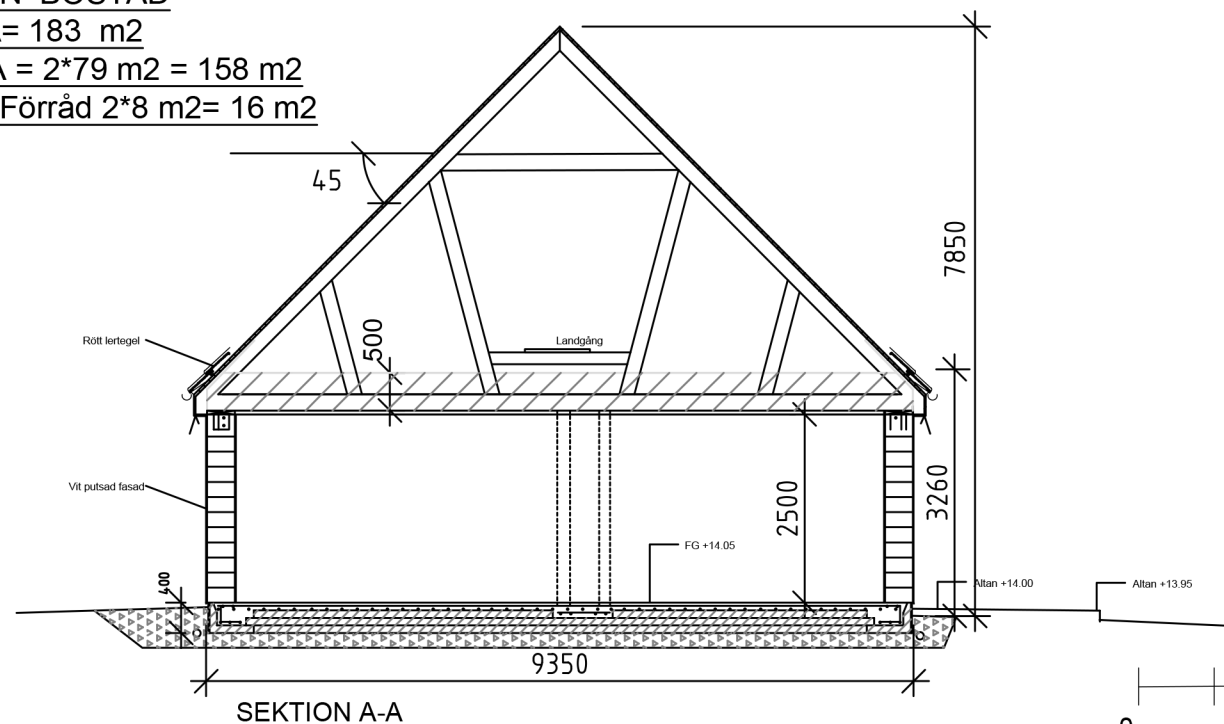
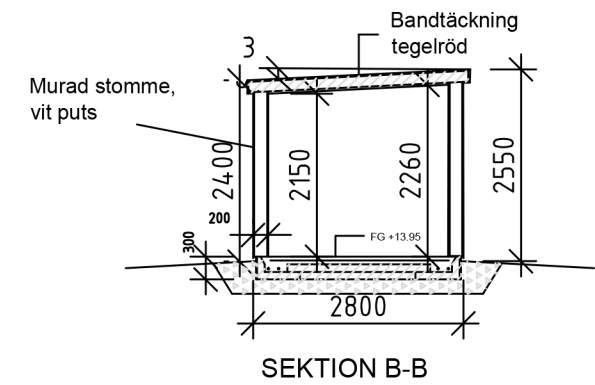


**PLAN BOSTAD**  
 BTA= 183 m<sup>2</sup>  
 BOA = 2\*79 m<sup>2</sup> = 158 m<sup>2</sup>  
 BIA Förråd 2\*8 m<sup>2</sup>= 16 m<sup>2</sup>



**PLAN FÖRRÅD**  
 BTA= 20.2 m<sup>2</sup>



Bygglövsritning Färlöv19:15  
 Byggherre: Ohlsson & Cejudo  
 Fastigheter AB  
 Ritning: Linderöd Fastighet och  
 Byggkonsult AB  
 2022-08-15 Skala 1:100 Plan.  
 Ritning nr 1